

**Hotte murale**  
**Flatline 120 cm (sans moteur)**  
**Inox**



EAN 5414425076154

**Fonctions et spécificités**

▪ Moteur	Sans
▪ Amortisseur de bruit	Intégré
▪ Fonction InTouch	En option
▪ Auto stop	▪
▪ Arrêt différé (minutes)	10
▪ Filtre à graisses métallique	7530020
▪ Nombre de filtres à graisses métalliques	1
▪ Témoin de saturation du filtre à graisses	▪
▪ Témoin de saturation du filtre recyclage	-
▪ Commande	Poussoirs
▪ Nombre de vitesses	3 + power
▪ Vitesse Power temporisée (minutes)	6

**Dimensions**

▪ Dimensions du produit avec évacuation (LxPxHmin-Hmax) (mm)	1 198 x 554 x 660 - 1050
▪ Dimensions du produit avec recyclage (LxPxHmin-Hmax) (mm)	1 198 x 554 x -
▪ Hmax rallonge de cheminée avec évacuation (mm)	1410
▪ Distance conseillée entre hotte et table à induction (Hmin-Hmax)(mm)	650 - 750
▪ Distance conseillée entre hotte et table gaz (Hmin-Hmax)(mm)	650 - 750
▪ Distance conseillée entre hotte et table électrique ou vitrocéramique (Hmin-Hmax)(mm)	600 - 750
▪ Diamètre de la sortie d'air (mm)	150
▪ Positionnement sortie d'air	Supérieur

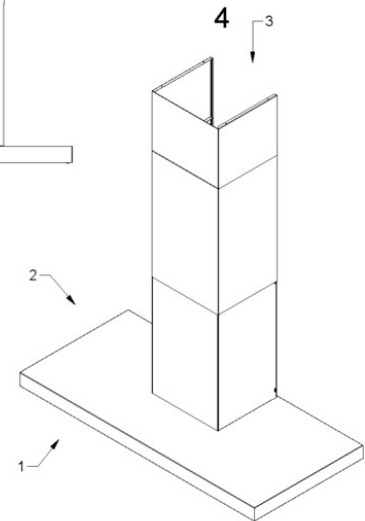
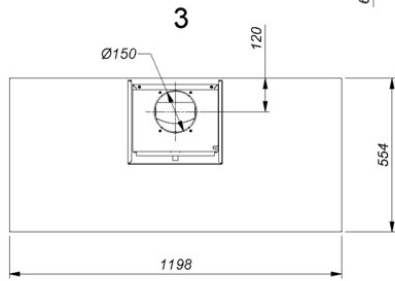
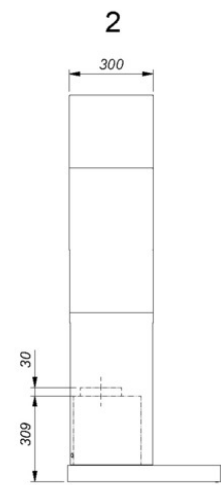
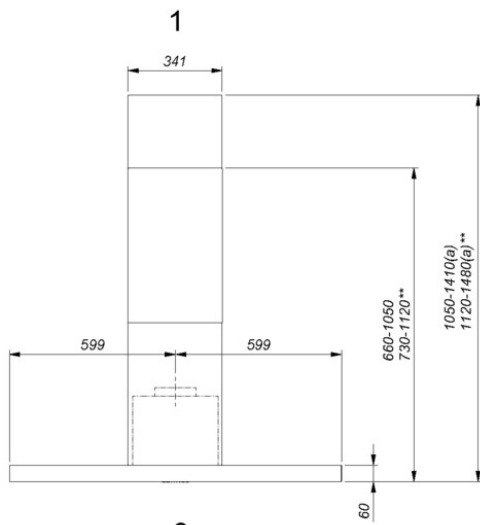
**Eclairage**

▪ Type d'éclairage fonctionnel	LED
▪ Eclairage fonctionnel à intensité variable	▪
▪ On/Off progressif	▪
▪ Nombre de points d'éclairage fonctionnel	4
▪ Consommation totale d'éclairage fonctionnel (W)	12
▪ Température de l'éclairage fonctionnel (K)	2700

**Caractéristiques techniques**

▪ Puissance Maximale (W)	12
▪ Courant électrique (V)	230
▪ Fréquence (Hz)	50
▪ Consommation en mode standby (Ps) (W)	0.25
▪ Poids net (kg)	33,8
▪ Longueur du câble de raccordement (m)	1,3

7615



**Accessoires d'installation**

---

**Moteur à distance**

- 245999
- 445999
- 745999
- 755999

Moteur à distance

Moteur mural extérieur

Moteur extérieur pour toiture plate 48,8 cm

Moteur extérieur pour toiture plate 78,4 cm

**Câble d'extension**

- 700092

Rallonge câble pour moteur à distance - 5m

**Crédence & rallonge de cheminée**

- 7600100

Rallonge de cheminée Novy Flatline

**Accessoires additionnels**

- 840029

Télécommande (en option)

**Accessoires recyclage**

---

**Kit pour  
commander clapet  
ou de l'éclairage  
externe**

990030

Kit de pilotage pour clapet électronique ou éclairage d'appoint